

Listado de productos venta especial.

Lista de productos actualizada al 18.06.2018 - Stock no garantizado - Confirmar disponibilidad de cada producto con su ejecutivo de venta previamente, antes de efectuar una compra.

Lavado			
WKB 120	Lavadora W1 carga frontal de 8 kg	Antes: \$ 1.049.990	Ahora: \$ 960.000
		Stock actual	1
	+ Despacho e instalación	Despacho e instalación	\$ 35.000



Ventajas:

- CapDosing: El complemento perfecto para tejidos especiales
- Cuerpo frontal esmaltado con puerta acero
- Centrifugado máx: 1.600 rpm

Capacidad: 8 Kg
 Programas principales: 10 y 3 Extras (Corto, Remojo, Agua plus)
 Conexión: Agua fría
 Eficiencia Energética: Lavado: A+++ / Centrifugado: A (según la norma europea)
 Consumo anual: 9.900 lts. de agua / 176 kWh de electricidad
 Dimensiones: Ancho x Altura x Fondo: 596 x 850 x 636 mm
 Instalación: Enchufe Schuko / Toma de agua 3/4 HE (hilo exterior)
 Potencia nom.: 2,1-2,4 kW / Tensión: 220-240 V / Frecuencia: 50 Hz /
 Fusibles: 10 A

IMAGEN REFERENCIAL

10002170

WMV 960	Lavadora W1 WhiteEdition carga frontal con PowerWash 2.0 & TwinDos	Antes: \$ 2.199.990	Ahora: \$ 1.869.990
		Stock actual	1
		Despacho e instalación	\$ 35.000



Ventajas:

- QuickPowerWash: Más limpio y más rápido (menos 1 hora)
- TwinDos XL: Sistema de dosificación de detergente líquido
- CapDosing: El complemento perfecto para tejidos especiales
- SoftSteam: Tambor termoprotector con preplanchado
- Carga mixta - mezclar prendas de diferentes tejidos
- Display Touch
- Centrifugado máx: 1.600 rpm

Capacidad: 9 Kg
 Programas principales: 26 y 9 Extras (Programme Manager, Corto, Agua Plus etc.)
 Conexión: Agua fría
 Instalación: Columna (Rack WTV 502) y empotrable (nicho 85 cm)
 Eficiencia Energética: Lavado: A+++ (-40%) / Centrifugado: A (según la norma europea)
 Consumo anual: 11.000 lts. de agua / 130 kWh de electricidad
 Dimensiones: Ancho x Altura x Fondo: 596 x 850 x 636 mm
 Instalación: Enchufe Schuko / Toma de agua 3/4 HE (hilo exterior)
 Potencia nom.: 2,1-2,4 kW / Tensión: 220-240 V / Frecuencia: 50 Hz /
 Fusibles: 10 A

IMAGEN REFERENCIAL

10078150

Hornos combinados con microondas			
H 6200 BM	Horno compacto con Microondas	Antes: \$ 1.799.990	Ahora: \$ 1.260.000
		Stock actual	1
		Despacho e instalación	\$ 35.000



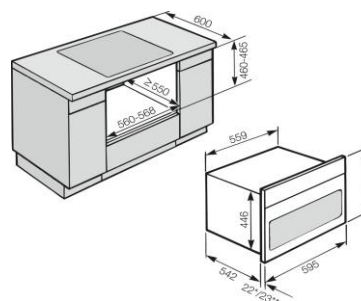
Ventajas:

- Fácil limpieza: interior del horno con acabado estructurado y PerfectClean
- Regulación electrónica de la temperatura del horno 30 - 100°C
- Potencia microondas: 80W a 1000W
- Palomitas frescas: con una sola pulsación de la tecla "Palomitas"
- Función "Grill"

Funciones: 8
Volumen útil: 43 lts.
Eficiencia: A / 0,05 kwh/mes
Consumo: 2,200w / Tensión: 230 V / Fusibles: 16 A

IMAGEN REFERENCIAL

09563790



Listado de productos venta especial.

Lista de productos actualizada al 18.06.2018 - Stock no garantizado - Confirmar disponibilidad de cada producto con su ejecutivo de venta previamente, antes de efectuar una compra.

H 6800 BM	Horno compacto con Microondas (M-Touch)	Antes: \$ 2.729.990	Ahora: \$ 1.490.000
		Stock actual	1
		Despacho e instalación	\$ 35.000



Ventajas:

- M-Touch: Display TFT Touch-On multicolor en texto claro con manejo
- Potencia microondas: 80w a 1000w
- Palomitas frescas: con una sola pulsación de la tecla "Palomitas"
- Sonda Térmica: Asado en su punto preciso

Funciones: 15; > 100 programas automáticos
Regulación de temperatura: 30°-250°C
Volumen útil: 43 lts.
Eficiencia: A / 0.05 kwh/mes
Consumo: Pot.nom: 3.200w / Tensión: 230 V / Fusibles: 16 A
Dimensiones hueco (An x Al x Fo): 560-568 x 450-452 x 550 mm
Conexión eléctrica: Enchufe Schuko

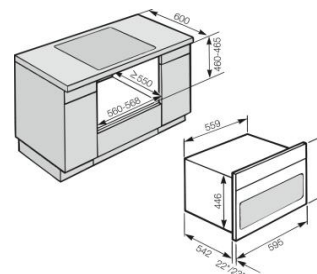


IMAGEN REFERENCIAL

09518070

H 6800 BM X - Artline	Horno compacto con Microondas (M-Touch)	Antes: \$ 3.099.990	Ahora: \$ 1.690.000
		Stock actual	1
		Despacho e instalación	\$ 35.000



Ventajas:

- M-Touch: Display TFT Touch-On multicolor en texto claro con manejo
- Touch2Open: apertura simple con un solo toque
- Potencia microondas: 80w a 1000w
- Palomitas frescas: con una sola pulsación de la tecla "Palomitas"
- Sonda Térmica: Asado en su punto preciso

Funciones: 15; > 100 programas automáticos
Regulación de temperatura: 30°-250°C
Volumen útil: 43 lts.
Eficiencia: A / 0.05 kwh/mes
Consumo: Pot.nom: 3.200w / Tensión: 230 V / Fusibles: 16 A
Dimensiones hueco (An x Al x Fo): 560-568 x 450-452 x 550 mm
Conexión eléctrica: Enchufe Schuko

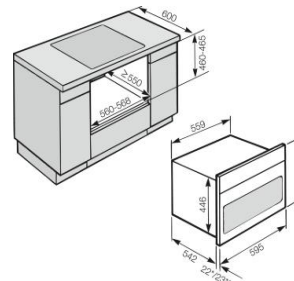


IMAGEN REFERENCIAL

10455430

Microondas

M 6262 TC	Microondas empotrable con Grill	Ants: \$ 1.469.990	Ahora: \$ 990.000
		Stock actual	1
		Despacho e instalación	\$ 35.000



Ventajas:

- Display EasyControl: Display de 7 segmentos con manejo mediante mandos
- Interior útil de 46 l: mucho espacio - plato giratorio de 40cm
- Tecla "Palomitas"
- Niveles de potencia: 80w a 900w

Funciones: 23 programas automáticos y función memoria. Función combinada microondas/grill
Eficiencia: A / 0.35 kwh/mes
Consumo: Pot.nom: 1.600 w / Tensión: 220-240 V / Fusibles: 10 A
Dimensiones hueco (An x Al x Fo): 562-568 x 450-452 x 550 mm
Conexión eléctrica: Enchufe Schuko

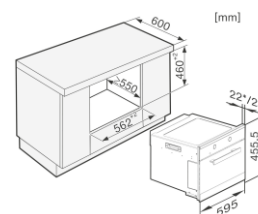


IMAGEN REFERENCIAL

09565200

Listado de productos venta especial.

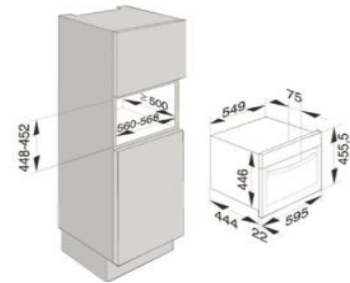
Lista de productos actualizada al 18.06.2018 - Stock no garantizado - Confirmar disponibilidad de cada producto con su ejecutivo de venta previamente, antes de efectuar una compra.

Hornos a Vapor			
DG 4060	Horno a vapor empotrable	Antes: \$ 1.599.990	Ahora: \$ 890.000
		Stock actual	1
		Despacho e instalación	\$ 35.000



Diseño: Display, mandos giratorios. Exterior de acero y cristal. Interior acero inox.
Ventajas: Regulación de Tº entre 40º y 100º
Funciones: 5 (calentar, descongelar, mantener, cocinas y desinfectar).
Volumen útil: 30 lts. 4 niveles de bandejas
Consumo: 2,17 Kw./h
Conexión eléctrica: Enchufe Schuko

IMAGEN REFERENCIAL



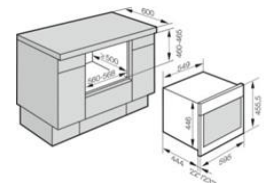
09553070

DG 5061	Horno a vapor empotrable	Antes: 2.699.990	Ahora: \$ 1.290.000
		Stock actual	1
		Despacho e instalación	\$ 35.000



Diseño: Display, mandos giratorios con aro luminoso. Exterior de acero y cristal. Interior acero inox.
Ventajas: Regulación de Tº entre 40º y 100º
Funciones: 5 (calentar, descongelar, mantener, cocinas y desinfectar).
Volumen útil: 30 lts. 4 niveles de bandejas
Consumo: 2,17 Kw./h
Conexión eléctrica: Enchufe Schuko

IMAGEN REFERENCIAL



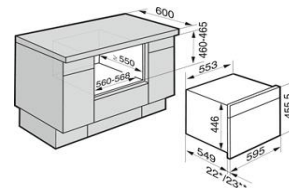
09553070

DG 6200	Horno a vapor empotrable	Antes: 1.649.990	Ahora: 890.000
		Stock actual	2
		Despacho e instalación	\$ 35.000



Ventajas:
 - Display EasySensor
 - Generación de vapor: MultiSteam
 - Regulación electrónica precisa temperatura "vapor" 40 – 100°C
 - 38 l de volumen interior útil
 - 20 programas automáticos
 - Depósito de agua con capacidad para aprox. 90 minutos
Consumo: Pot.nom: 3.600w / Tensión: 230-240 V / Fusibles: 16 A
Dimensiones hueco (An x Al x Fo): 562-568 x 450-452 x 550 mm
Instalación: Enchufe Schuko / Necesita una ventilación en la parte inferior de 150 cm²

IMAGEN REFERENCIAL



09553070

Listado de productos venta especial.

Lista de productos actualizada al 18.06.2018 - Stock no garantizado - Confirmar disponibilidad de cada producto con su ejecutivo de venta previamente, antes de efectuar una compra.

Encimeras vitrocerámica highlight			
KM5670	Encimera Highlight	Antes: \$ 1.399.990	Ahora: \$ 699.990
		Stock actual	1
		Despacho e instalación	\$ 35.000



Ventajas:

- Selección directa: Manejo por sensores touch independientes.
- Función "Mantener caliente" y Booster
- Marco alto / ancho en acero inoxidable

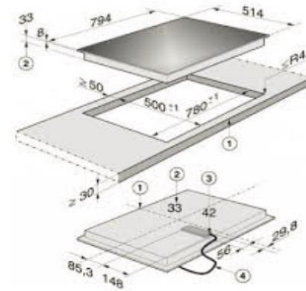
Zonas de cocción: 4 Zonas de cocción independientes, una zona regulable para mayor volumen

Seguridad: Desconexión y conexión automática, bloqueo de funcionamiento, detección anomalías, ventilador integrado.

Pot.nom: 6400w / Tensión: 230 V /

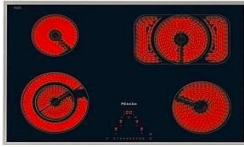
Conexión eléctrica: Enchufe Schuko

IMAGEN REFERENCIAL



06825590

Encimeras vitrocerámica highlight			
KM5821	Encimera Highlight	Antes: \$ 1.099.990	Ahora: \$ 650.990
		Stock actual	1
		Despacho e instalación	\$ 35.000



Ventajas:

- Selección directa: Manejo por sensores touch independientes.
- Función "Mantener caliente" y Booster
- Marco alto / ancho en acero inoxidable

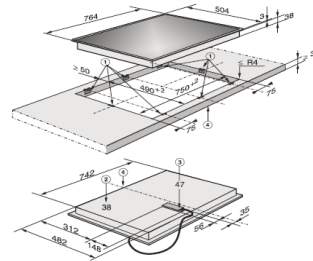
Manejo EasyComfort con indicador general
Zonas de cocción: 4 Zonas de cocción independientes, una zona regulable para mayor volumen

Seguridad: Desconexión y conexión automática, bloqueo de funcionamiento, detección anomalías, ventilador integrado.

Pot.nom: 6400w / Tensión: 230 V /

Conexión eléctrica: Enchufe Schuko

IMAGEN REFERENCIAL



07476980

Campanas Extractoras			
DA 422-6	Campana Extractora 120cm	Antes: \$ 1.999.990	Ahora: \$ 890.000
		Stock actual	3 (2 por revisar)
		Despacho e instalación	\$ 50.000



Ventajas:

- Diseño atemporal - visera de acero inoxidable de 120 cm de ancho
- Confort de manejo sin igual - Con@ctivity 2.0
- Rendimiento: 640 m³/h en el nivel intensivo
- Cómodo y silencioso - aislamiento acústico Miele
- Limpieza fácil y segura - Miele CleanCover

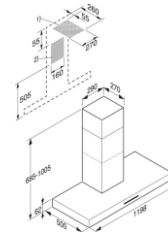
Dotación: Iluminación 3 x 3W (Highpower LED) / 4 filtros lavables

Funciones: Sistema de salida de aire

Consumo: Pot.nom: 210 W / Tensión: 230 V / Fusibles: 10 A

Instalación: Enchufe Schuko


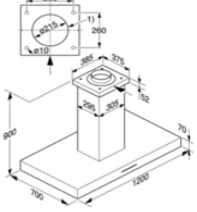

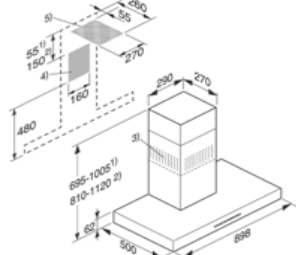

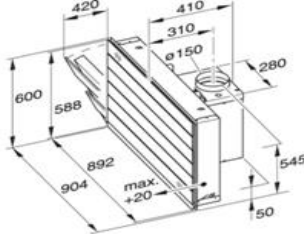
IMAGEN REFERENCIAL



09694220

Listado de productos venta especial.

Lista de productos actualizada al 18.06.2018 - Stock no garantizado - Confirmar disponibilidad de cada producto con su ejecutivo de venta previamente, antes de efectuar una compra.

DA 424-4	Campana Extractora Isla - Isla	Antes: \$ 2.709.990	Ahora: \$ 1.340.000
		Stock actual	1
		Despacho e instalación	\$ 50.000
 <p>06771060</p>	<p>Diseño: Acero. Carcasa y chimenea de acero inox cepillado mate. Sólo para sistema de salida libre de aire.</p> <p>Dotación: 6 filtros lavables, iluminación halógena 4x20w.</p> <p>Funcionamiento: Desconexión automática. Indicador de saturación de filtros de grasa, memoria 5 / 15 min., aislamiento acústico.</p> <p>Potencia extracción: 700m3</p> <p>Potencia nominal: 280w.</p> <p>Conexión eléctrica: Enchufe Schuko</p> <p>IMAGEN REFERENCIAL</p>		
DA 429-4	Campana Extractora Mural 90cm	Antes: \$ 790.990	Ahora: \$ 1.509.000
		Stock actual	1
		Despacho e instalación	\$ 50.000
 <p>6771060</p>	<p>Diseño: Acero. Carcasa y chimenea de acero inox cepillado mate. Sistema de salida libre de aire y cambio a recirculación.</p> <p>Dotación: 3 filtros lavables, iluminación halógena 3x20w.</p> <p>Funcionamiento: Desconexión automática. Indicador de saturación de filtros de grasa, memoria 5 / 15 min., aislamiento acústico.</p> <p>Potencia extracción: 640m3 Recirculación: 490m3</p> <p>Consumo: 260w.</p> <p>Conexión eléctrica: Enchufe Schuko</p> <p>IMAGEN REFERENCIAL</p>		
DA 6000	Campana Extractora Mural 90cm	Antes: \$ 4.999.990	Ahora: \$ 1.590.000
		Stock actual	1
		Despacho e instalación	\$ 50.000
 <p>07521150</p>	<p>Diseño: Acero. Carcasa y chimenea de acero inox cepillado mate. Combinación cristal y acero inox con cristal de seguridad. Sólo sistema de salida libre de aire.</p> <p>Dotación: 2 filtros lavables, iluminación halógena 4x20w.</p> <p>Funcionamiento: Desconexión automática. Indicador de saturación de filtros de grasa, memoria 5 / 15 min., aislamiento acústico. Manejo Touch con pilotos LED.</p> <p>Potencia extracción: 350-650m3</p> <p>Potencia nominal: 335w.</p> <p>Conexión eléctrica: Enchufe Schuko</p> <p>IMAGEN REFERENCIAL</p>		

Listado de productos venta especial.

Lista de productos actualizada al 18.06.2018 - Stock no garantizado - Confirmar disponibilidad de cada producto con su ejecutivo de venta previamente, antes de efectuar una compra.

Refrigeración y congelación integrable			
KFN 37692 IDE	Refrigerador - Congelador - IceMaker	Antes: \$ 2.299.990	Ahora: \$ 1.550.000
		Stock actual	1
		Despacho e instalación	\$ 50.000



09360080

Ventajas:

- FlexiLight: Ajuste personalizado de la iluminación de las bajandas de cristal
- PerfectFresh PRO: Los alimentos se mantienen más frescos por más tiempo aún
- DynaCool: Mantener una temperatura homogénea y una rápida refrigeración
- ComfortClean: Bandejas del interior lavables en la lavavajilla
- NoFrost: Evita la acumulación de hielo
- VarioRoom: Flexible ajuste en altura de los cajones
- IceMaker en el interior
- Touch Control

Zonas de refrigeración: 3 zonas de temperatura (Refrigeración: 176 lts, PerfectFresh 67 lts, Congelador: 58 lts)

Temperatura: Refr. 3-9°C, Cong. -15-26°C

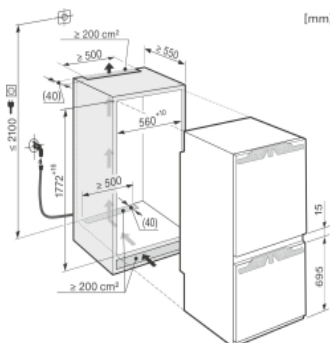
Capacidad total: 301 lts

Eficiencia energética: A++

Consumo en 365 días: 232 kwh

Instalación: Enchufe Schuko / Toma de agua ¾ HE / llave de paso accesible

IMAGEN REFERENCIAL



Refrigeración y congelación de libre instalación			
KFN 29132 ed/cs	Frigorífico - Perfect fresh - Congelador	Antes: \$ 1.349.990	Ahora: \$ 950.000
		Stock actual	1
		Despacho e instalación	\$ 50.000



10243020

Ventajas:

- Combi freestanding con frente en acero inoxidable
- Tiradores integrados al costado de la puerta
- Apertura a la izquierda intercambiable
- sistema de ventilación DynaCool para temperatura homogénea

Zona de refrigeración: Zona de refrigeración 243lts

-Zona de congelación NoFrost de 95lts

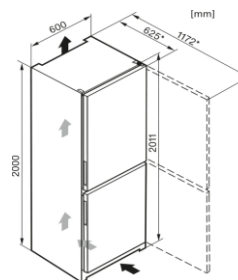
Capacidad total: 338 lts.

Eficiencia energética: A++ (según norma europea)/ 20,1 kwh/mes

Consumo en 365 días: 242 kwh

Instalación: Enchufe Schuko

IMAGEN REFERENCIAL



Máquinas de Café			
CM 6110	Máquina de Café - modelo independiente	Antes: \$ 899.990	Ahora: \$ 799.990
		Stock actual	1
		Despacho e instalación	\$ 35.000



10009700

Ventajas:

- Ristretto
- Display DirectSensor
- Cappuccinatore: Preparación de leche caliente y espuma de leche
- Programas automáticos de limpieza
- OneTouch for Two

Capacidad: Depósito de agua 1,8 l / Depósito de café 300 g

Accesorios: Productos para descalcificación / limpieza



Consumo: Pot.nom: 1.500 W / Tensión: 220-240 V / Fusibles: 10 A

Conexión eléctrica: Enchufe Schuko

País de origen: Suiza

Listado de productos venta especial.

Lista de productos actualizada al 18.06.2018 - Stock no garantizado - Confirmar disponibilidad de cada producto con su ejecutivo de venta previamente, antes de efectuar una compra.

CM 7500	Máquina de Café y Té - modelo independiente	Antes: \$ 2.149.990	Ahora: \$ 2.000.000
		Stock actual	1
		Despacho e instalación	\$ 35.000
 <p>10262160</p>	<p>Ventajas:</p> <ul style="list-style-type: none"> - 11 nuevas preparaciones incluyendo: Flat white / Cafe au lait / Espresso macchiato / Té / Infusiones, para un total de 21 - Display C-Touch, elija sus funciones con una pulsación - Cappuccinatore: Preparación de leche caliente y espuma de leche - Descalcificación automática con cartridge / duración de 1 año - OneTouch for Two - Calientatazas - Cuchara para café molido integrada <p>Capacidad: Depósito de agua 2,2 l / Depósito de café 500 g</p> <p>Accesorios: Recipiente para leche / Productos para limpieza de unidad central / Cartridge para descalcificación</p> <p>Consumo: Pot.nom: 1.500 W / Tensión: 220-240 V / Fusibles: 10 A</p> <p>Conexión eléctrica: Enchufe Schuko</p> <p>País de origen: Suiza</p>		
Dynamic U1	U1 Allergy	Antes: \$ 389.990	Ahora: \$ 311.992
		Stock actual	1
 <p>09864680</p>	<p>Ventajas:</p> <ul style="list-style-type: none"> - Mango ergonómico para conectar y desconectar aspiradora y cepillo turbo - Selector de potencia a través de teclas +/- - Ajuste de potencia Automática <p>Color: Blanco loto</p> <p>Potencia: 1300W, 6 niveles regulables.</p> <p>Filtros: Filtro Hepa AirClean (SF HA 30). bolsa 6,0 lts. con cierre automático.</p> <p>Mobilidad: Dirección mediante 4 ruedas, radio de 14 metros.</p> <p>Dotación: Manguera de aspiración flexible para máximo alcance.</p> <p>Cepillo: Turbo, cepillo plano, para tapicería, curvo con cerdas naturales.</p> <p>Seguridad: Indicación mecánica de sustitución de bolsa y filtro.</p> <p>Instalación: Enchufe Schuko</p> <p>País de origen: Alemania</p>		