

## Instalación

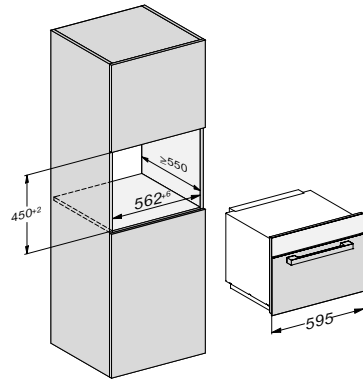
Al realizar el montaje del microondas, deberá tenerse en cuenta que la salida y entrada de aire del frontal del aparato quede libre de obstáculos.

No obstruir las ranuras de ventilación con objetos.

En caso de utilizar el tirador de la puerta para transportar el microondas, la puerta podría resultar dañada.

Para trasladarlo utilice los huecos de agarre situados a ambos lados de la carcasa.

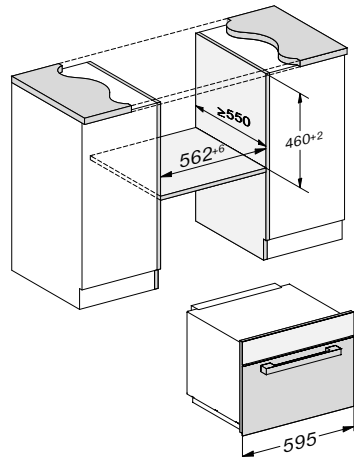
### Empotramiento en armario alto



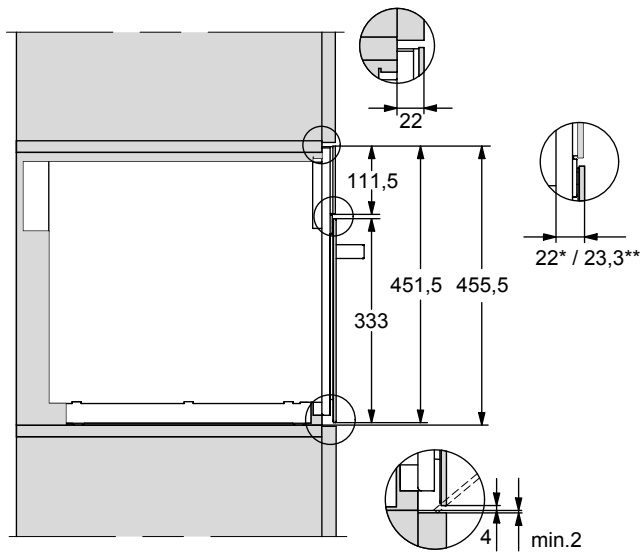
### Medidas de empotramiento

Las medidas se indican en mm.

### Empotramiento en un armario inferior



## Vista lateral

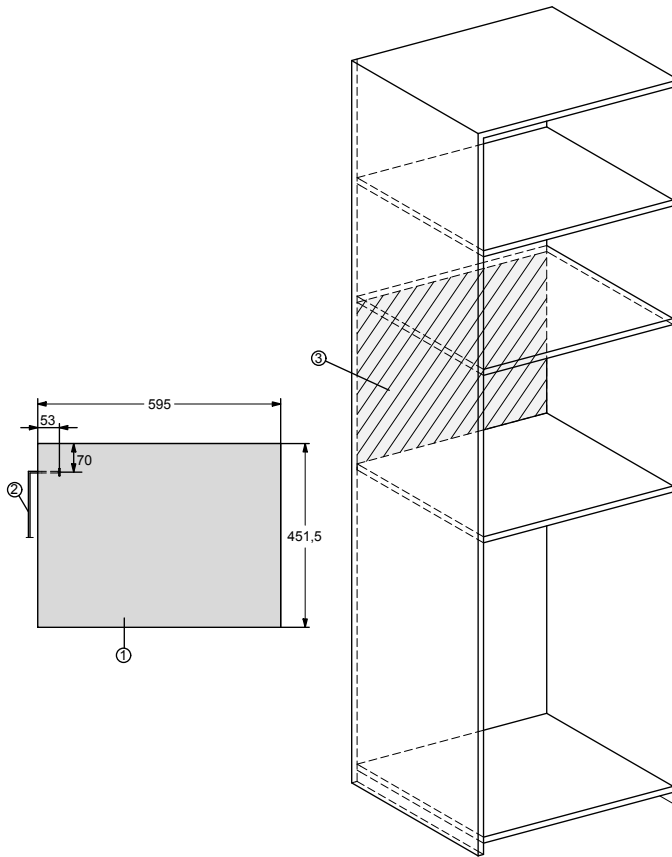


\* Cristal

\*\* Acero inoxidable

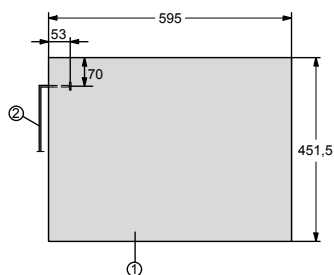
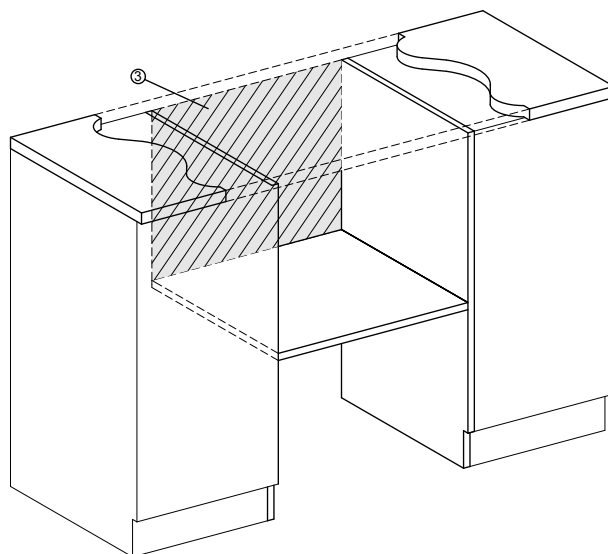
# Instalación

## Conexión armario alto



- ① Vista desde la parte delantera
- ② Cable de conexión a la red,  
Longitud = 1.600 mm
- ③ Sin conexión en esta zona

## Conexión armario bajo

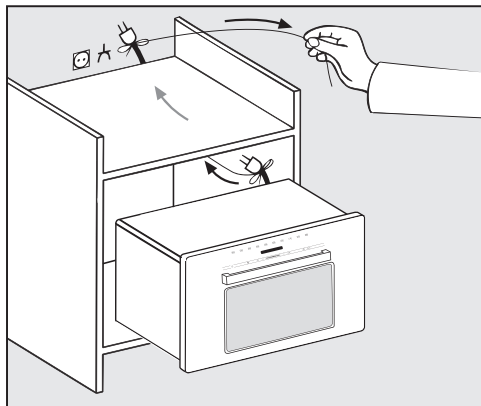


- ① Vista desde la parte delantera
- ② Cable de conexión a la red,  
Longitud = 1.600 mm
- ③ Sin conexión en esta zona

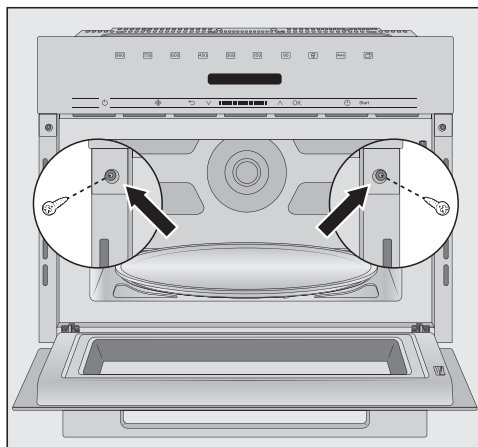
# Instalación

## Realizar el montaje

El microondas debe ponerse en funcionamiento exclusivamente cuando ya se encuentre empotrado.




- Introduzca el microondas en el hueco. Guíe el cable con el conector a través de la modificación del armario.



- Nivele el aparato.
- Abra la puerta del aparato y atornille el aparato a las paredes laterales del armario con los tornillos suministrados.

## Conexión eléctrica


 Riesgo de sufrir daños por defectos en el aparato.

Antes de la conexión, asegúrese de que el aparato se encuentra en perfecto estado.

En ningún caso ponga en funcionamiento un aparato defectuoso.

El aparato está equipado con cable y clavija listos para la conexión.

Asegúrese de que la base de enchufe con toma a tierra siempre quede accesible. Si eso no fuera posible, asegúrese de que en la instalación haya un dispositivo de desconexión para todos los polos.

 Peligro de incendio por sobrecalentamiento.

El funcionamiento del aparato con dispositivos de varios enchufes o con cables de prolongación puede tener como consecuencia una sobrecarga del cable.

Tampoco debe utilizarse el aparato en combinación con conectores de ahorro energético, puesto que se reduce el suministro de energía al microondas y este se calienta en exceso.

Por motivos de seguridad, no utilice dispositivos de varios enchufes ni cables de prolongación.

Conecte el aparato con el cable original directamente y sin elementos intermedios.

La instalación eléctrica deberá realizarse de acuerdo con la norma VDE 0100 y respetar las normativas locales.

Un cable de conexión dañado solo podrá sustituirse por otro cable de conexión especial del mismo tipo (disponible en el Servicio Post-venta de Miele). Por motivos de seguridad, la sustitución solo puede ser llevada a cabo por personal autorizado o por el Servicio Post-venta de Miele.

Encontrará los datos de conexión requeridos en la placa de características que se encuentra en la parte interior del frontal del aparato o en la parte posterior del aparato.

Compare los datos de la placa de características con los de la red eléctrica. Los datos deberán coincidir.

En caso de duda, consulte a un técnico electricista.

Es posible el funcionamiento temporal o permanente en un sistema de suministro de energía autosuficiente o no sincronizado con la red (como redes autónomas, sistemas de respaldo). Un requisito previo para el funcionamiento es que el sistema de suministro de energía cumpla con las especificaciones de la norma EN 50160 u otra similar.

Las medidas de protección previstas en la instalación doméstica y en este producto de Miele deberán quedar también garantizadas en su función y funcionamiento tanto en funcionamiento aislado como en funcionamiento no sincronizado con la red, o bien ser sustituidas por medidas equivalentes en la instalación. Como se describe, por ejemplo, en la publicación actual de VDE-AR-E 2510-2.